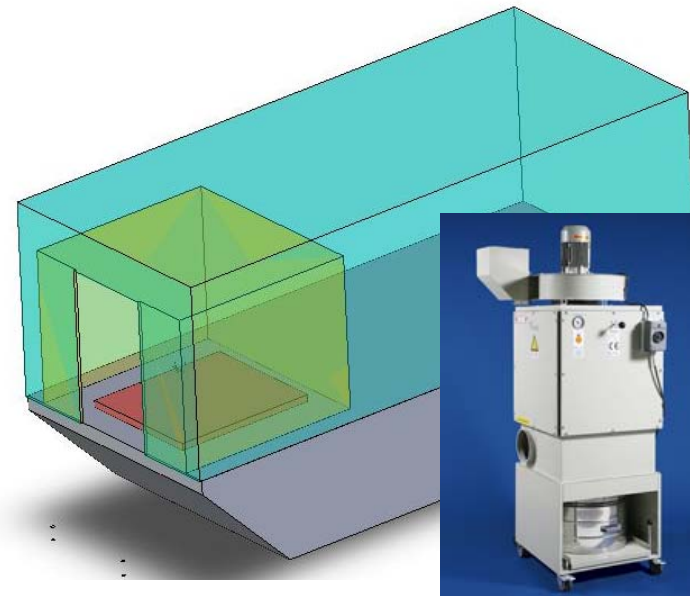
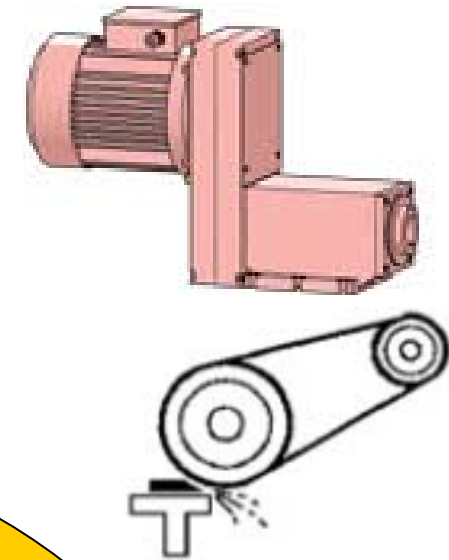


Rotomat-IRZ Varianten!

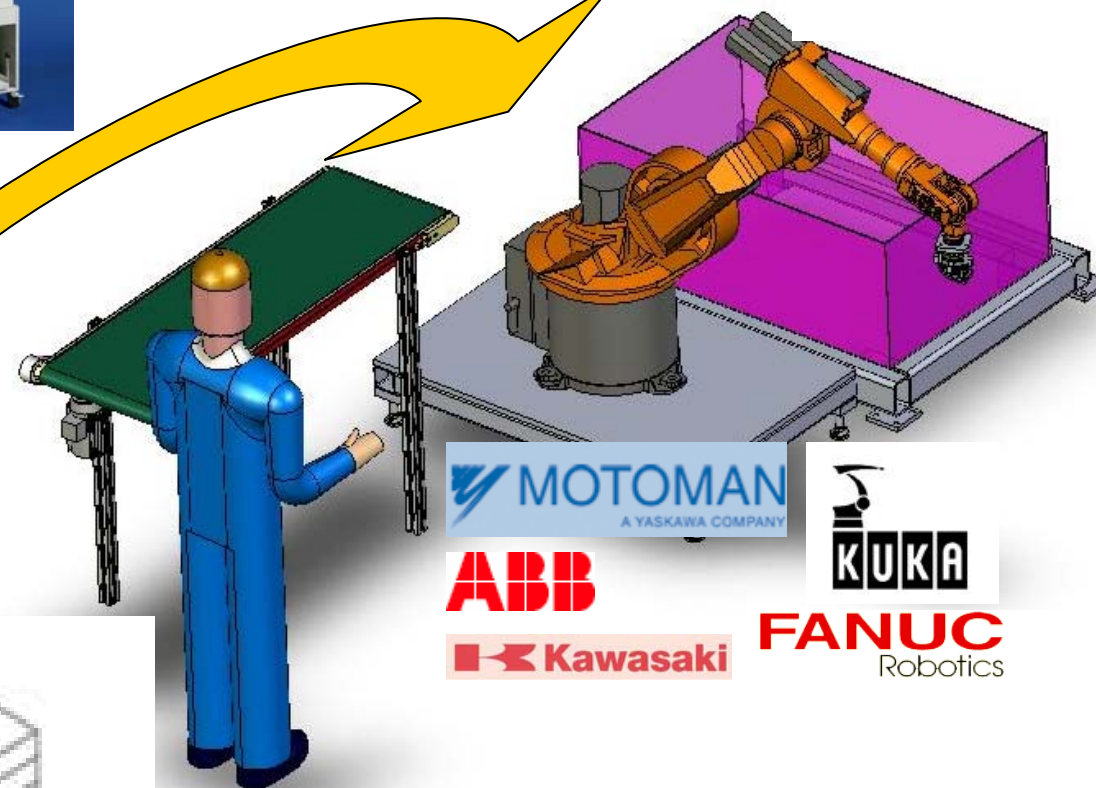


Schutzumhausung offen oder
vollverkleidet mit Ionisierung
oder Staubabsaugung

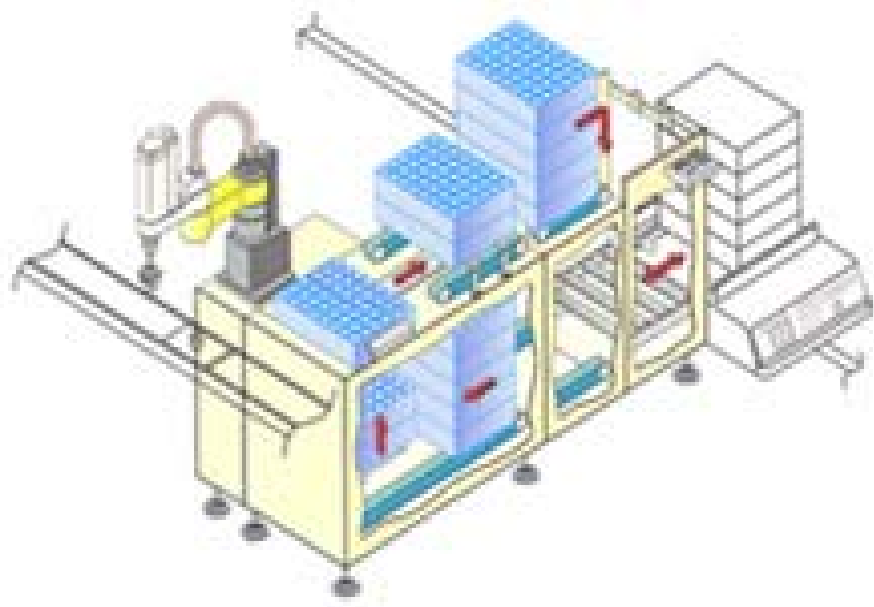
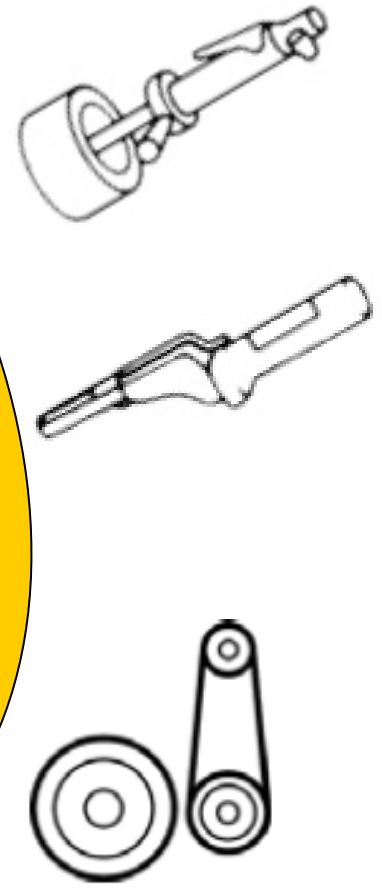
Zusatz Funktionseinheiten für
Schleif- / Bohr- / Polier- /
Wasch- / Ausblas- /
Reinigung- /
Beschriftungseinheiten



Verscheidene
Robotertypen und
Hersteller sind verfügbar.



Der rotomat mit allen
verfügbaren
Ausstattungsvarianten. Bis zu
3 rotomaten mit
unterschiedlicher Ausstattung
können an der Basiszelle
angeordnet werden.



Station zur Aufnahme
einer Europalette oder
eines Stapelsystems
für KLT-Boxen